



[www.pozostools.ru](http://www.pozostools.ru)

Т. 8 495 069-8625

[info@pozostools.ru](mailto:info@pozostools.ru)

Патрон токарный 3534-160-5 SF 353534610200 STARDA FORCE

(Ø160, 3-х кул, тип 2, конус 5 сталь)

Описание:

Патрон токарный 3534-160-5 SF 353534610200 STARDA FORCE (Ø160, 3-х кул, тип 2, конус 5 сталь)

с прямыми и обратными кулачками кулачками STARDA FORCE аналог Bison-Bial (Польша)

Вид патрона 3534-160-5 SF: 3-х кулачковый, спиральный, самоцентрирующий

Крепление патрона 3534-160-5 SF: DIN 55027 непосредственно на фланцевые концы шпинделя под поворотную шайбу

Размеры крепления: DIN 55027, ГОСТ 12573-82 тип 2 исполнение 1

Материал корпуса: Сталь

Обороты вращения макс. 4500 -1мин

Точность: П (II-по классификации BISON)

Производитель: STARDA FORCE

Сквозное отверстие: 42мм

Название серии: 3534

Комплектация 3534-160-5 SF:

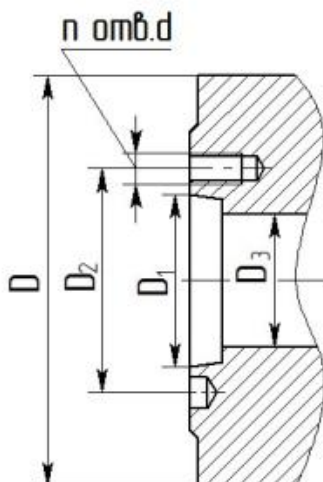
1. Компл. кулачков к ток.патрону, прямые
2. Компл. кулачков к ток.патрону, обратные
3. Паспорт - 1шт

4. Ключ - 1шт

5. крепежные элементы (винты)

Характеристики:

тип 2



Артикул Pozos 3534-160-5 SF

Ø мм - 160

Н кул- 3 цел

Корпус - сталь

Δ точность ,П

Посадка - ТИП 2

Конус/D1 – 5 / 82,563

Н отв d - 4xM10

Шаг спирали - 8

Бренд STARDA F

Стандарт - DIN 55027

Ном № - 3534-160/5